

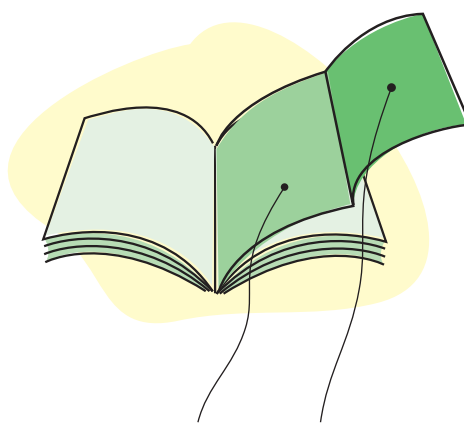
# Вклейка с полноразмерным клапаном (для AD)

## Insert with full-size flap (for AD)



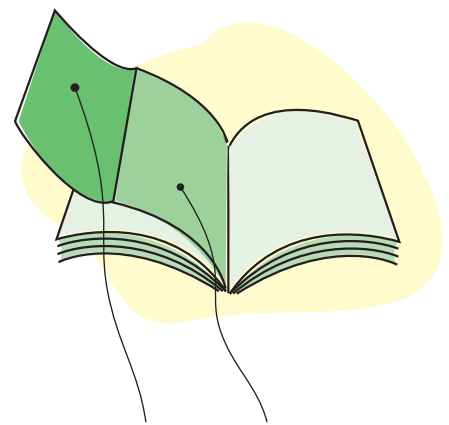
Стандартно клапан закрывается вперед.  
Проинформируйте дополнительно,  
если необходимо загнуть его назад.

Flap folded to face side of insert by default.  
Please inform us if you want to fold it  
to back side of insert.



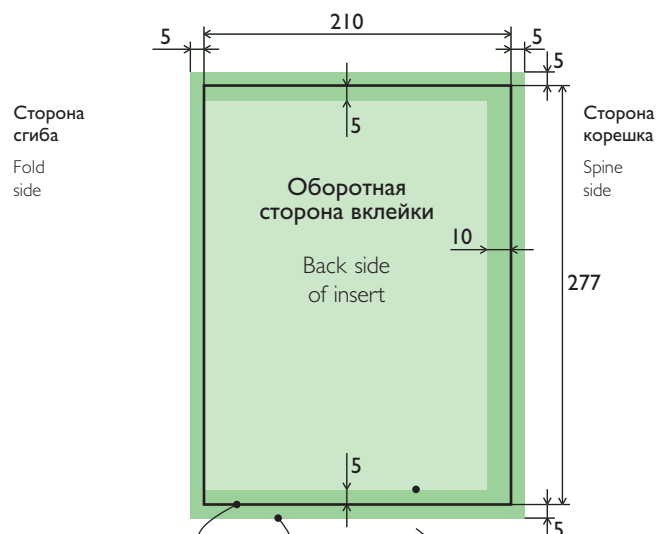
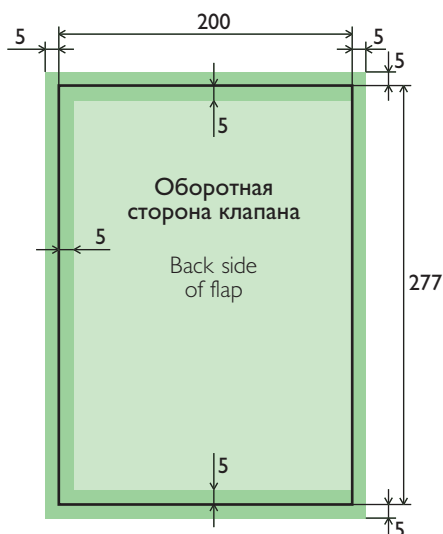
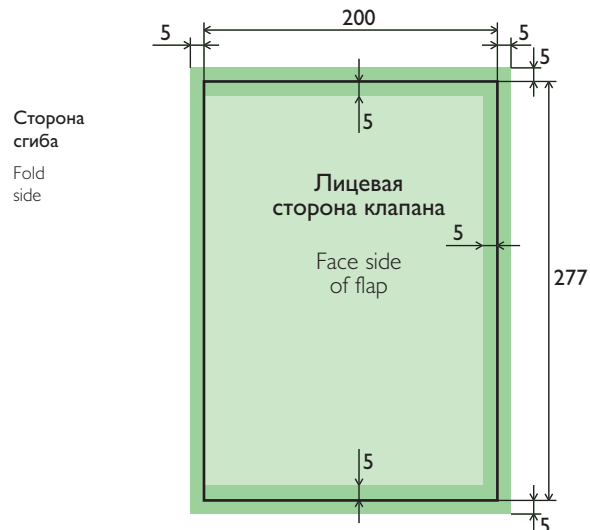
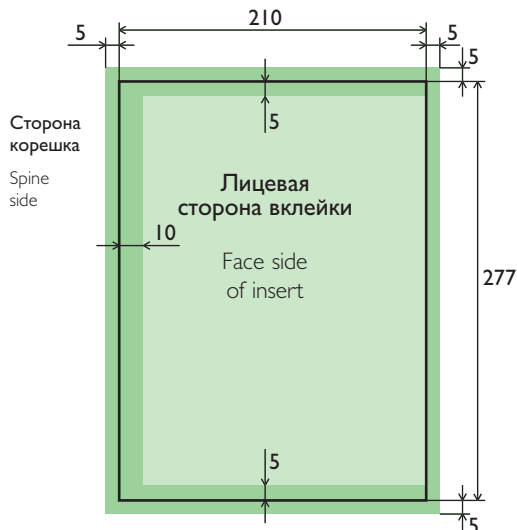
Лицевая сторона  
вклейки  
Face side  
of insert

Лицевая сторона  
клапана  
Face side  
of flap



Оборотная  
сторона  
сторона клапана  
Back side  
of flap

Оборотная  
сторона  
сторона вклейки  
Back side  
of insert



Для автоматического спуска полос и расстановки меток обреза и сгиба,  
пожалуйста, подготовьте макет, как 4 отдельные страницы.

For correct imposition and placing of the crop and fold marks,  
please, prepare the layout as 4 different pages.

все размеры даны в миллиметрах (мм)  
all sizes are in millimeters (mm)

Послеобрезной  
формат  
After trim size

Вылет фоновой  
иллюстрации  
за обрез  
Background  
picture with bleed

Область значимой  
информации  
(текст, логотип и т. д.)  
Area for information  
(text, logotype etc.)